



# 产品手册2023

## Product Catalog



电话: +86-371-67896576

邮箱: [marketing@wonderland.com.cn](mailto:marketing@wonderland.com.cn)

网址: [www.wonderland.com.cn](http://www.wonderland.com.cn)

地址: 郑州市西三环289号国家大学科技园东区6栋1座

郑州万迪来电子技术有限公司

# 目录 | contents

HP-L275	01	XP-S-FX9	14
GP-H扣板/TC-2H充电器	02	XP-MV-FX6/XP-NV-FX6	15
HP-L275V	03	XP-MV-Rail/XP-NV-Rail	16
GP-HV扣板/TC-2HV充电器	04	MP-L135V	17
MP-L275V	05	SP系列电池	18
MP-L98V	06	TC-2S	19
GP-TS mini/GP-TA mini	07	SP-LJ/SP-2LJ 快速充电器	20
A-GP-S mini/S-GP-A mini	08	DV电池	21
GP-S mini / GP-S micro	09	MP不间断电源	22
GP-S mini / GP-S micro	10	GP-S/GP-A、S-GP/A-GP	23
XP-S-C70	11	A-GP-S/S-GP-A、GP-TA/GP-TS	24
XP-NV-C300	13		

高输出电压

为摄影机提供29.6V电源。



万迪来研发的E型接口,输出电压29.6V。

产品规格:

容量:275Wh (29.6V, 9.3Ah)

接口:B型

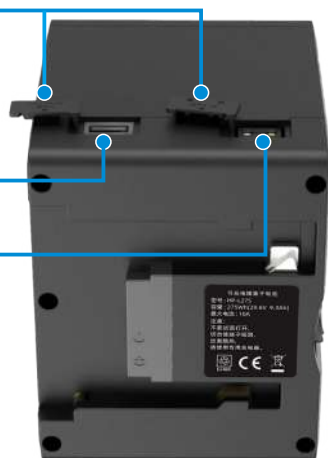
尺寸:118 x 94.5 x 101mm (高\*宽\*厚)

重量:1.6kg

接口防尘

5V 移动设备USB充电口

B型输出接口 (16.5V/3A)



四级电量显示

B型扣板接口



GP-H扣板

高电压B型电池扣板。

B型扣板接口满足现代相机和照明设备不断增加的功耗。搭配HP-L275输出29.6V高电压。



TC-2H充电器

2通道高压B型电池充电器。

便于在现场携带的手柄

可为2块HP-L275电池同时充电

底部旋转脚, 稳定充电器。



4.5h内可充满1块HP-L275电池;8.5h多一点可充满2块HP-L275电池。

高输出电压

为摄影机提供29.6V电源。



万迪来研发的E型接口，输出电压29.6V。

产品规格：

容量：275Wh (29.6V, 9.3Ah)

接口：V型

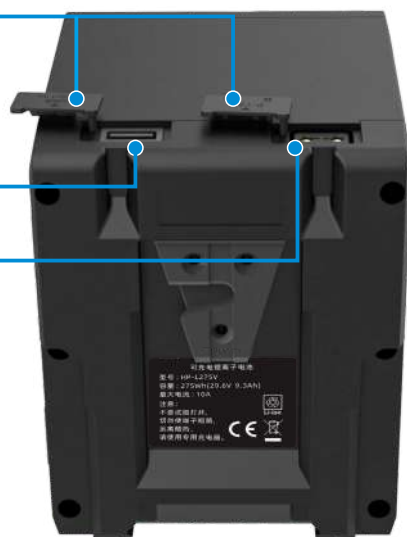
尺寸：118 x 94.5 x 101mm (高\*宽\*厚)

重量：1.6kg

接口防尘

5V 移动设备USB充电口

B型输出接口 (16.5V/3A)



四级电量显示

V型接口



GP-HV扣板

高电压V型电池扣板。

V型满足现代相机和照明设备不断增加的功耗。搭配HP-L275V输出29.6V高电压。



TC-2HV充电器

2通道高压V型电池充电器。



便于在现场携带的手柄

可为2块HP-L275V电池同时充电

底部旋转脚，稳定充电器。

4.5h内可充满1块HP-L275V电池；8.5h多一点可充满2块HP-L275V电池。

大容量

大容量高负载V型扣板接口电池。

更小的电池

一款体积小、重量轻、容量大的微型摄像机扣板电池。



B型输出接口  
(16.5V/3A)

- 产品规格:
- 容量:275Wh (14.8V, 18.6Ah)
- 接口:V型
- 尺寸:118 x 94.5 x 101mm (高\*宽\*厚)
- 重量:1.6kg



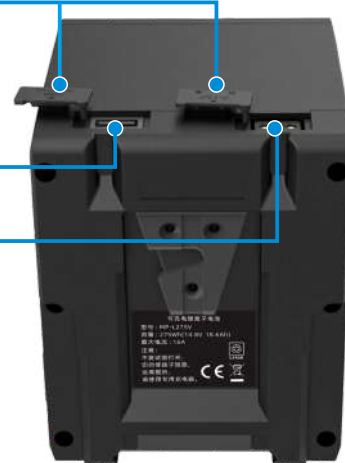
- 产品规格:
- 容量:98Wh(14.8V, 6.6Ah)
- 电压:14.8V
- 尺寸:100 x 72 x 49mm(高\*宽\*厚)
- 重量:0.5kg

- 电池容量98Wh,不受航空限制。
- 支持最大10A电流输出。

接口防尘

5V 移动设备USB充电口

B型输出接口 (16.5V/3A)



通用V型接口

完美适配机载监视器、无线传输等设备。

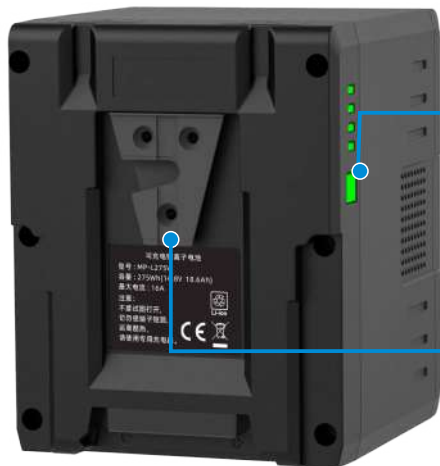
四级电量显示



四级电量显示

通用V型接口

完美适配机载监视器、无线传输等设备。



接口防尘

5V/2A 移动设备USB充电口

支持12V DC输入/输出B型接口





## GP-TS mini/GP-TA mini

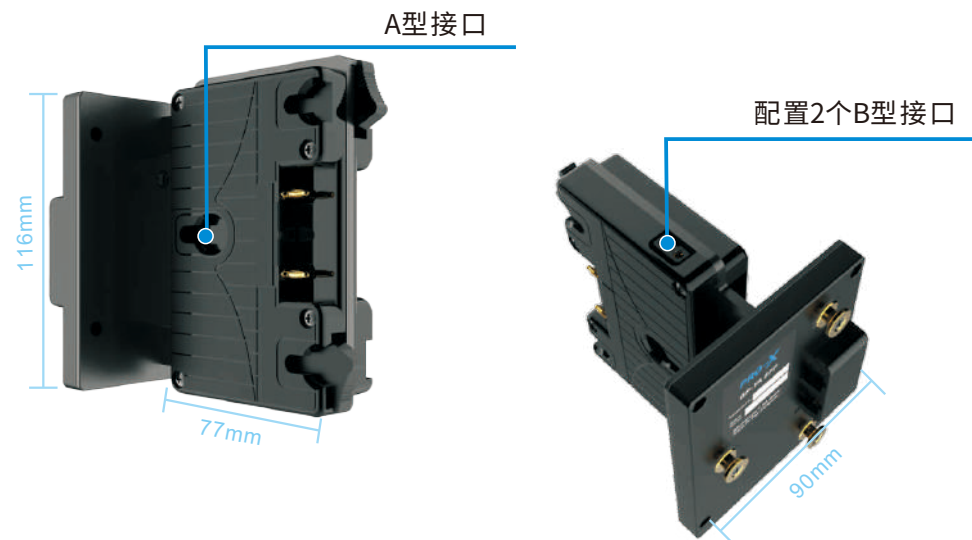
### mini T型扣板

- mini T型扣板更小更轻，可以同时挂接两块电池，通过更换单侧电池，实现设备的不间断供电。

#### GP-TS mini



#### GP-TA mini



## mini 转换扣板

## A-GP-S mini/S-GP-A mini

- 不仅可以转换电池类型充电，还配置B型接口给其他设备充电。
- 挂接在设备现有的扣板上，转换不同的扣板接口，以适应当前所使用的电池类型。

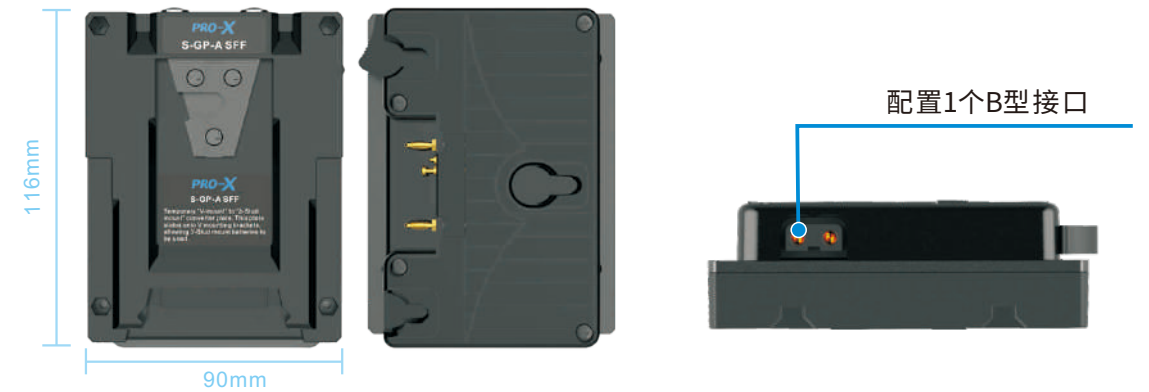
#### A-GP-S mini

将设备的A型扣板转换为V型扣板。

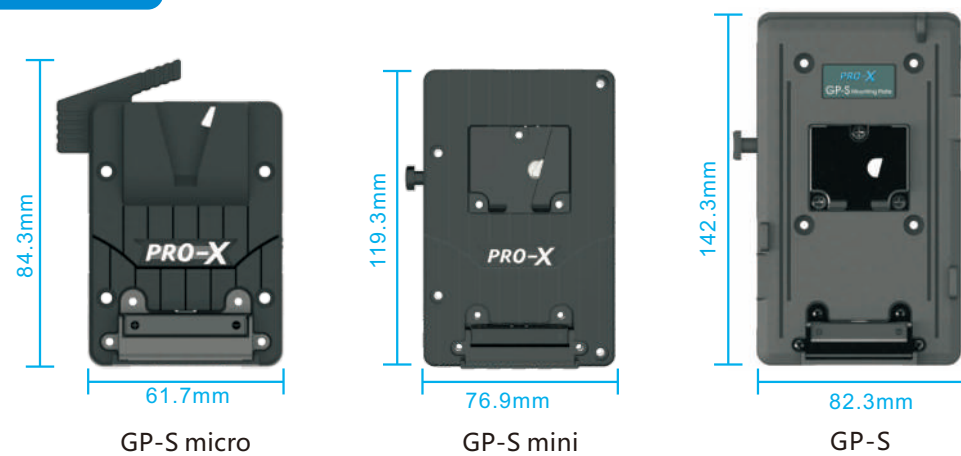


#### S-GP-A mini

将设备的V型扣板转换为A型扣板。



尺寸对比



型号	参数	高度(mm)	宽度(mm)	重量(g)
GP-S		142.3	82.3	166
GP-S mini		119.3	76.9	151
GP-S micro		84.3	61.7	91

两款尺寸不同的多功能扣板, 不仅可靠, 且支持多种类型接口。

GP-S mini



GP-S micro

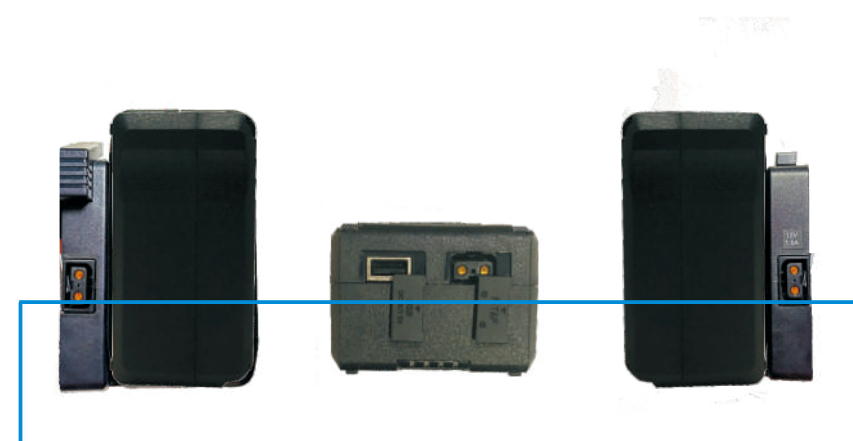
简单可靠, 快速安全的连接V型电池。

可从2个方向按压的手柄, 更容易取出电池。



2个接口 4种选择 满足更多需求

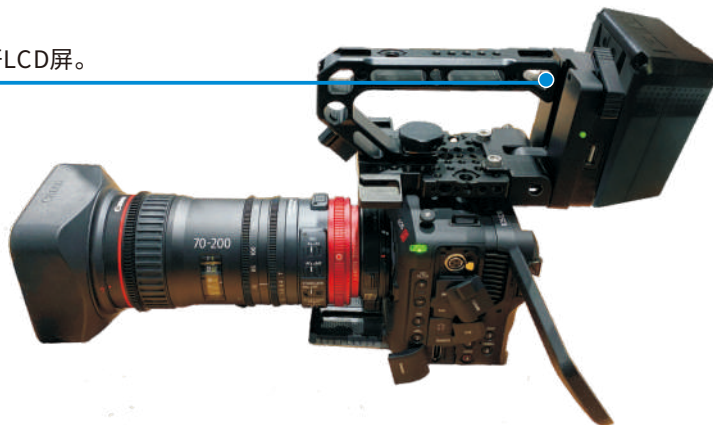
NONE P-Tap USB-A USB-C



完美适配MP-L98V电池以及其他micro型电池

- 本产品安装在Canon C70上,可使用V型扣板电池提供电源。同时挂接A30/A60电池使用,支持V型电池的热插拔更换,可实现摄像机的不间断供电。

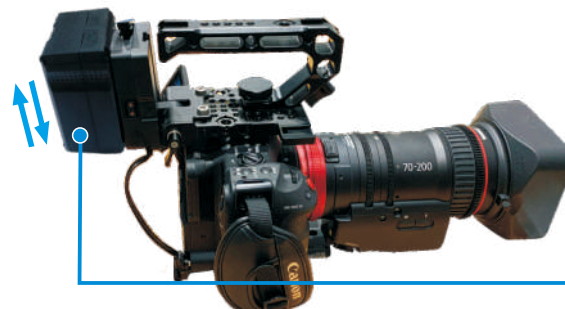
电池扣板可上下调整,自由打开LCD屏。



低电量报警指示灯

手柄给摄像师的拍摄提供了握持的方便,它可以360°旋转,不会影响摄像师的操作。

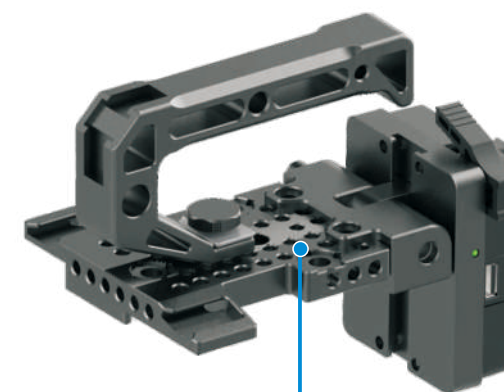
配备GP-micro微型扣板



电池向上调整,打开寻像器,然后回落原处,让摄像机的重心更加稳定。



可以安装在C70下方的底座,配备4个1/4"20和2个3/8"-16螺纹孔。



奶酪板有多个1/4"-20和2个3/8"-16螺纹孔,可以用来安装各种配件。



独特的设计,可以让您自由的打开LCD屏。





安装在Canon C300 Mark III及C500 Mark II上，  
可以使用更大容量的扣板电池供电。

配置1个四芯卡侬接口

配置2个B型输出插口可以给更多的12V设备供电

配置1个USB输出接口，可以提供5V/2A电流输出。

产品规格：

尺寸:97x62x41mm(高\*宽\*厚)



安装在SONY FX9上，可以为V型扣板电池提供电源。

- DC 10-16.8V B型输出插口 2个
- DC 5V 2A USB输出接口 1个
- DC 10-16.8V广濑输出接口 1个
- 1/4-20螺纹孔 1个

DC 10-16.8V 2芯雷莫输出接口

DC 19V 2芯适配输入接口



DC 19V 输出接口，为FX9提供电源。

USB更新端口，兼容摄像机更新。

低电量报警指示灯



## XP-MV-FX6/XP-NV-FX6

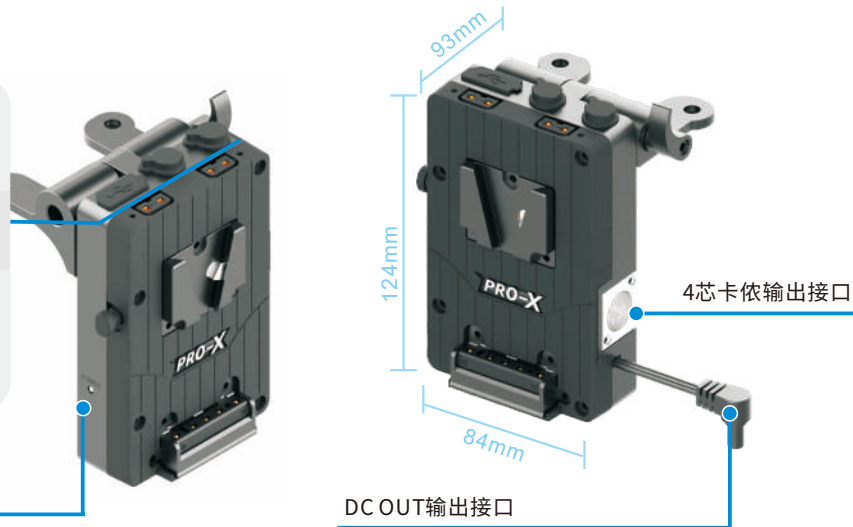
## Fx6 微型/mini扣板

- 安装在SONY FX6上, 可以使用V型扣板电池提供电源。
- 提供 mini(XP-MV-FX6)和 micro(XP-NV-FX6)两种尺寸的扣板形式。

### XP-MV-FX6

- DC 10-16.8V B型输出接口 2个
- DC 5V 2A USB输出接口(带防尘盖) 1个
- DC 10-16.8V广濂输出接口(带防尘盖) 2个

低电量报警指示灯

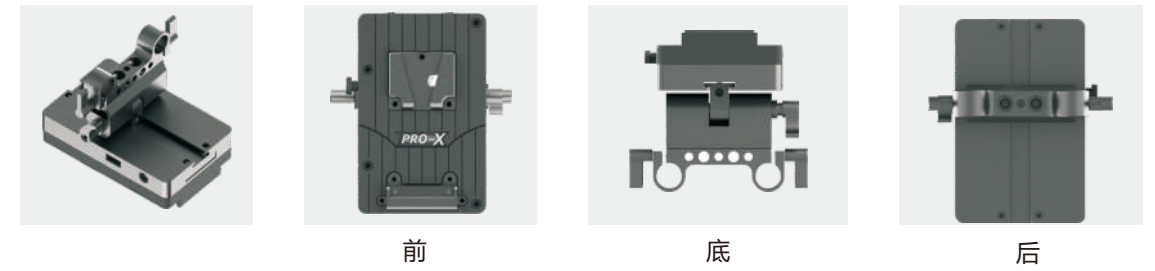
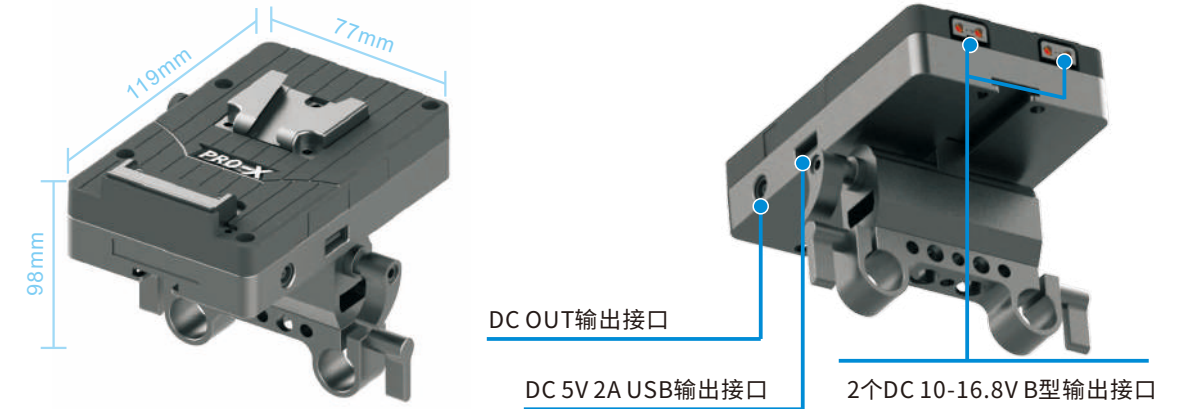


## Φ15mm杆式安装支架

## XP-MV-Rail/XP-NV-Rail

### XP-MV-Rail

XP-MV-Rail是一个Φ15毫米的杆式安装支架, 带有一个mini V型扣板。



### XP-NV-FX6



### XP-NV-Rail

XP-NV-Rail是一个Φ15毫米的杆式安装支架, 带有一个micro V型扣板。

配置2个B型输出插口, 可以给更多的12V设备供电。



## 电量适中

一款容量适中的摄像机扣板电池,支持最大10A电流输出。

四级电量显示

5V 移动设备USB充电口



B型输出接口 (16.5V/3A)



产品规格:

容量:135Wh (14.8V, 9.1Ah)

接口:V型

尺寸:116 x 95 x 63mm (高\*宽\*厚)

重量:0.85kg

## 多种选择

SP系列锂离子摄像机电池,外形稳固、内核稳定、动力卓绝、经久耐用。



- 采用进口可充电电芯,经过严格的一致性筛选。
- 四级电量显示。
- 内置电池管理电路和容量管理电路,延长电池使用寿命。
- 接口防尘。
- 提供3个B型输出接口,1个5V USB输出接口。

产品型号:	SP-150S	SP-L190S	SP-L220S	SP-L300S
接口类型:	V型	V型	V型	V型
额定电压:	14.8V	14.8V	14.8V	14.8V
额定容量:	150wh	190wh	220wh	300wh
重量:	0.96kg	1.36kg	1.33kg	1.36kg
尺寸:(高*宽*厚)	165*89*49.5mm	165*89*67mm	165*89*67mm	165*89*67mm



## 双通道快速充电

单路3A充电电流,5.5小时内快速充满2块200Wh电池。



## 产品规格:

输入电压:AC100-240V 50Hz/60Hz

充电电压:DC16.8V

尺寸:243 x 134 x 81mm (高\*宽\*厚)

重量:1.05kg

## 便捷充电

双通道2A同时充电。



## 单/双路旅行充电器

- 输出短路保护:  
检测到输出短路时自动停止充电;输出短路移除后自动恢复。
- 防反接保护:  
当B型充电插头反插时关闭输出;反接解除后,充电器输出自动恢复。

输入电压 (V)	AC100-240V 50Hz/60Hz	充电电压 (V)	DC16.8
充电电流 (A)	3.0A(单路) / 2×2A(双路)	重量 (kg)	0.4
充电时间 (h)	2-3.5h(单路) / 4-7h(双路)	尺寸 (mm)	62×36×139



## DV电池

## 更合适的电池

一块电池实现包括摄影机在内所有设备的电源需求。



型号	适用机型	额定电压 (V)	容量 (Wh)	容量 (mAh)	兼容电池	外形尺寸 (mm)	重量 (Kg)
XD-65VBD	Panasonic	7.2V	49	6600	VW-VBD58	70*42*67	0.25
XD-130VBD	AJ-PX285MC/298MC		98	13200	VW-VBD58	72*42*104	0.45
XD-96P	Panasonic AG-HPD24 /MSU10/DVX100	7.4V	74	9900	CGA-D54S	66*37*93	0.34
XD-68VBD	Panasonic AG-DVC-180 /AG-HVX203		50	6800	VW-VBD58 CGA-D54S	70*42*52	0.2



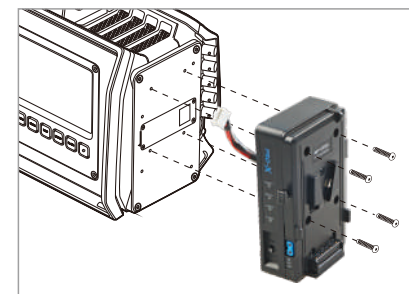
DV电池充电器

型号	输入电压	充电电压 (V)	充电电流 (V)	工作温度 (°C)	外形尺寸 (mm)	重量 (Kg)
SCX-400	AC100-240/DC12V	8.4	2.0×2	0-40	125×111×40	0.25
SCX-500UD	AC100-240/DC12V	16.8	2.0×2	0-40	125×111×40	0.25

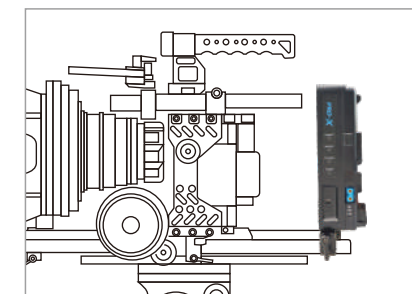
## 时间机器

保障摄影机加装第三方时，设备不间断供电。

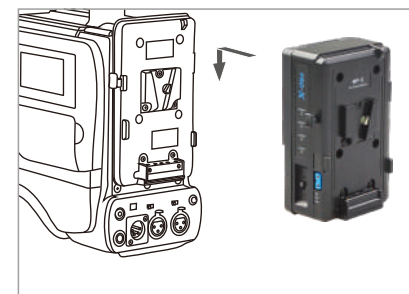
MP时间机器可以选择以下不同机型：



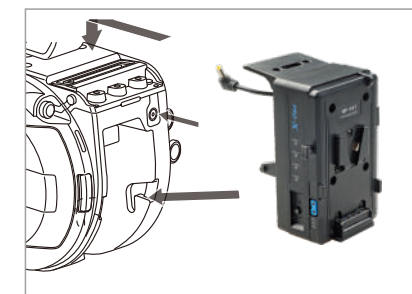
▲ MP-URSA



▲ MP-C



▲ MP-S



▲ MP-FS7

产品型号	MP-URSA	MP-S	MP-C	MP-FS7
输出电压 (V)	DC14.8V (内置电池)			
输出电流 (A)	Max10A (内置电池)			
12V输出 (V)	12V (蓝色B型插座接口)			
B插输出 (V)	14.8×1	14.8×3		
USB输出 (V)	DC5V/2A			
尺寸 (mm)	95×47×143	95×64×143	95×64×143 (不含管夹)	95×110×143
重量 (kg)	0.45	0.7	0.6	0.75

## 多种选择

轻松解决扣板与电池接口匹配、单体电池容量扩展等拍摄难题。



GP-S



GP-A

- 更换原故障扣板，或给其他设备提供连接方式。
- 附带的B型插孔可以给机头等设备供电。
- 有V型接口和Anton Bauer 3-stud型接口可选。
- GP-A可以根据用户需要扩展一个B型插座，和USB、7.2V LEMO、12V LEVMO中的任意2个接口。



S-GP



A-GP

提供索尼V型电池或3-stud型电池接口，用于将微波、无线传输等影视类设备连接到摄像机或有对应接口扣板的设备上。

## 随意转换

转换扣板解决了电池和摄像机接口不匹配的问题。



A-GP-S

使松下摄像机上可以使用V型接口的电池，从而降低采购和管理成本。



S-GP-A

使SONY摄像机上可以使用Anton Bauer接口的电池，无需再另外购买电池和与电池匹配的充电器。



GP-TS



GP-TA

T型扣板，可同时挂置2块电池的扣板，专为满足室外无适配电源的摄像机长时间不间断的摄像要求而设计。